

容器包装に係る分別収集及び再商品化の促進等に関する法律第十八条第四項の規定に基づく自主回収の認定に関して公示する件

○農林水産省、経済産業省、環境省告示第三号（令和六年十月十六日）

容器包装に係る分別収集及び再商品化の促進等に関する法律（平成七年法律第百十二号）第十八条第一項の規定に基づき自主回収の認定をしたので、同条第二項の規定に基づき、当該認定を受けた特定容器利用事業者の名称及び住所並びにその回収する特定容器の種類、量及びその回収の方法を次のとおり公示する。

- 一 名称 協同牛乳株式会社
- 二 住所 東京都中央区日本橋小網町十七番二号
- 三 回収する特定容器の種類及び量

回収する特定容器の種類						回収量年（間）
素材	色	容量	重量	用途	形状	
ガラス	無色	二〇〇ミリ リットル	一九一 グラム	牛乳用	第一図のとおり	四. 九七五. 〇三〇 キログラム
ガラス	無色	一八〇ミリ リットル	一九六 グラム	牛乳・乳 飲料用	第二図のとおり	一. 七八一. 五五〇 キログラム

- 一 名称 株式会社いかるが牛乳
- 二 住所 大阪府大阪市住之江区新北島四丁目四番十二号
- 三 回収する特定容器の種類及び量

回収する特定容器の種類						回収量年（間）
素材	色	容量	重量	用途	形状	
ガラス	無色	一八〇ミリ リットル	二一五 グラム	牛乳・乳 飲料用	第一図のとおり	一一九. 四六七キ ログラム

四 回収の方法

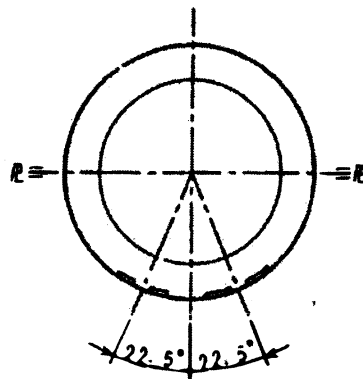
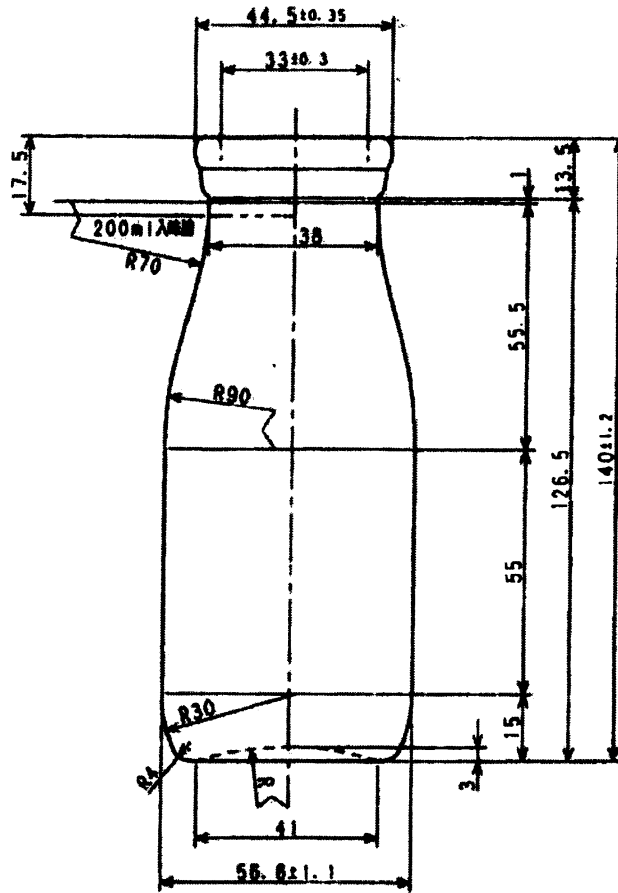
株式会社いかるが牛乳が、自から回収する。

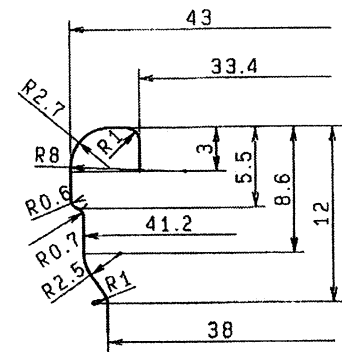
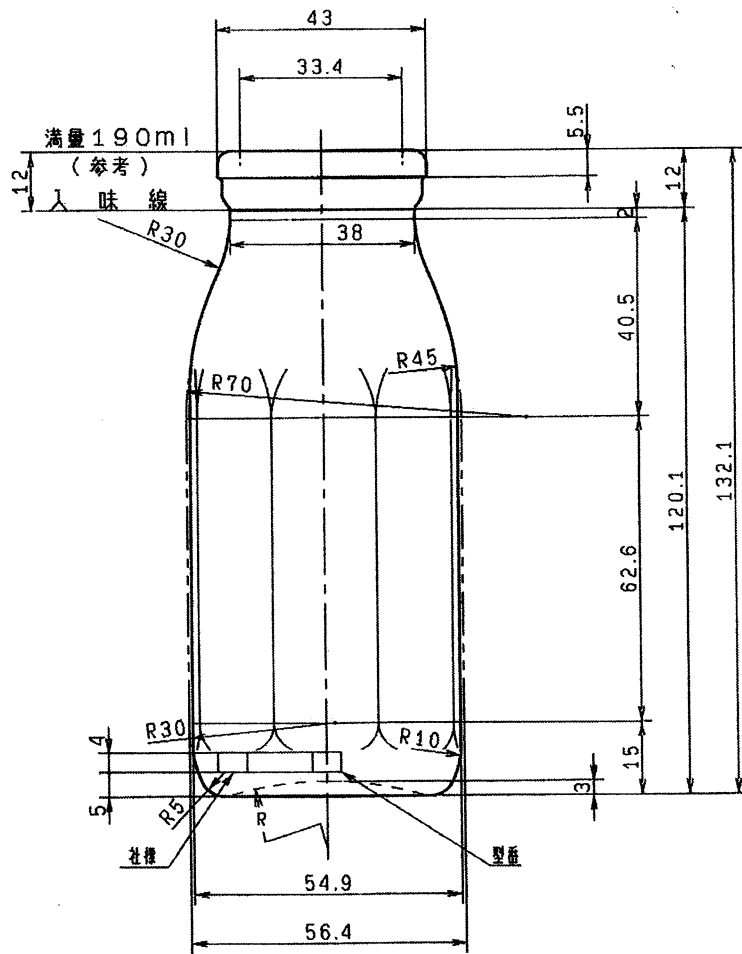
- 一 名称 森乳業株式会社
- 二 住所 埼玉県行田市富士見町一丁目三番二号
- 三 回収する特定容器の種類及び量

回収する特定容器の種類						回収量年（間）
素材	色	容量	重量	用途	形状	
ガラス	無色	二〇〇ミリ リットル	一九一 グラム	牛乳用	第三図のとおり	四四. 三二七キ ログラム

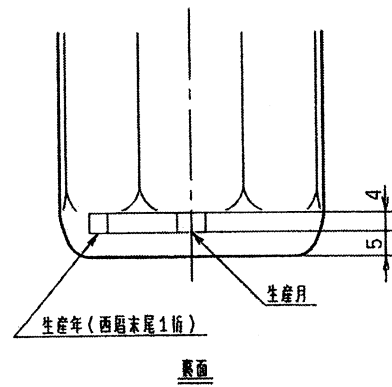
四 回収の方法

森乳業株式会社が、自ら回収する。





口部詳細(3/1)



裏面

